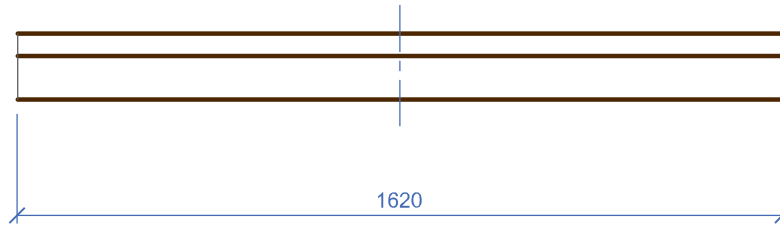
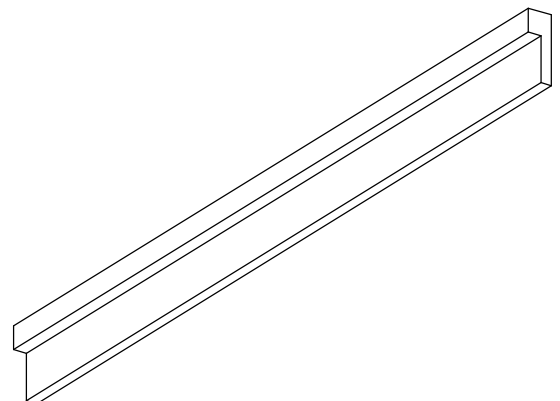
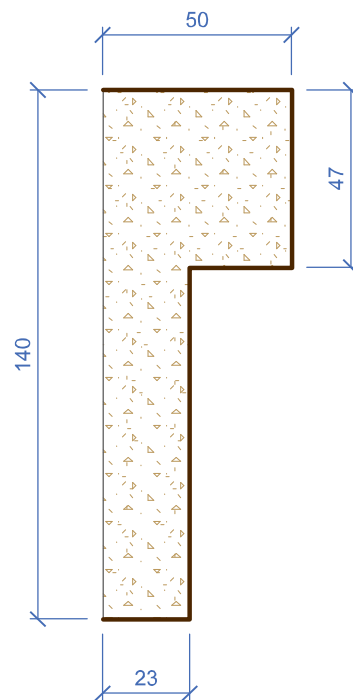


| | | | |
|-------------------|----------------------|------------------------|-----------------------|
| Площадь покрытия | 0,389 м ² | Объем детали | 0,0113 м ³ |
| Площадь приклейки | 0,227 м ² | Количество мультишипов | 2 шт. |

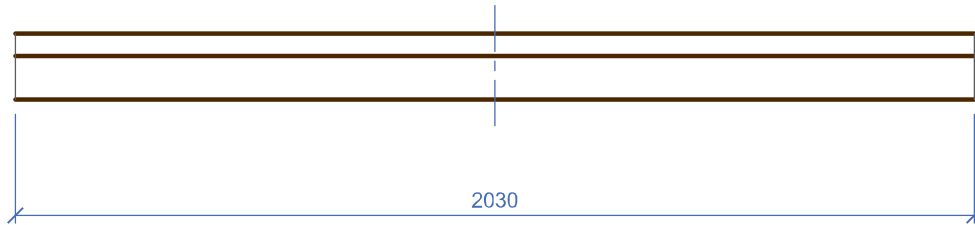


Вид слева
(Масштаб 1:2)

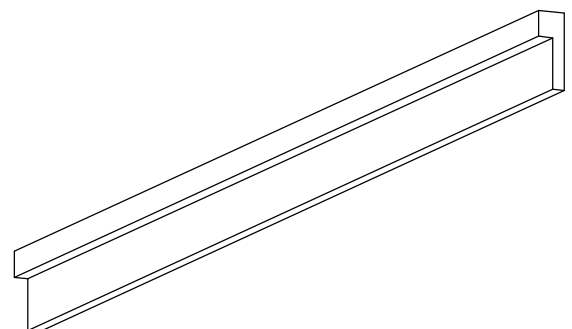
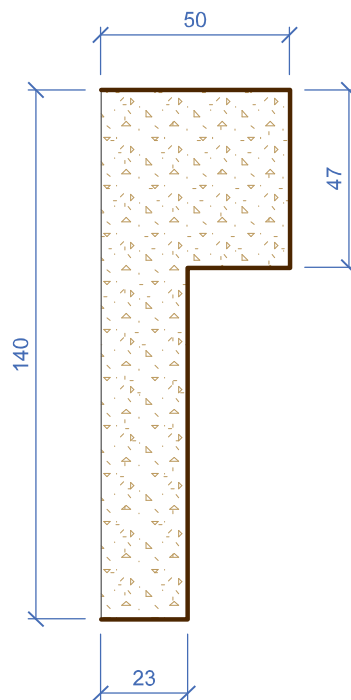


| | | |
|--------|------------------------------------|------|
| 332.06 | Наличник со ступенькой, дл. 162 см | 1:16 |
|--------|------------------------------------|------|

| | | | |
|-------------------|----------------------|------------------------|-----------------------|
| Площадь покрытия | 0,487 м ² | Объем детали | 0,0142 м ³ |
| Площадь приклейки | 0,284 м ² | Количество мультишипов | 2 шт. |



Вид слева
(Масштаб 1:2)

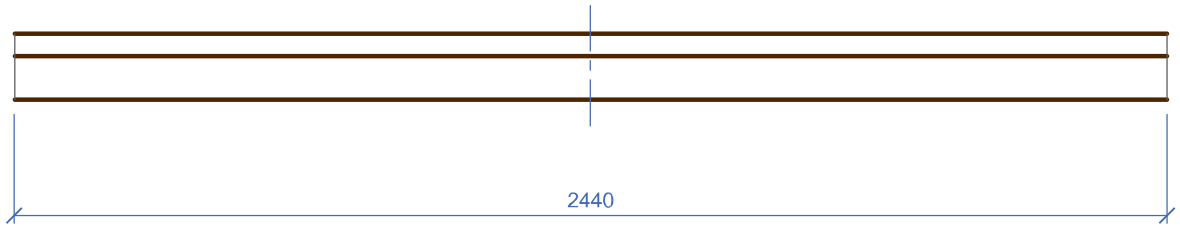


332.07

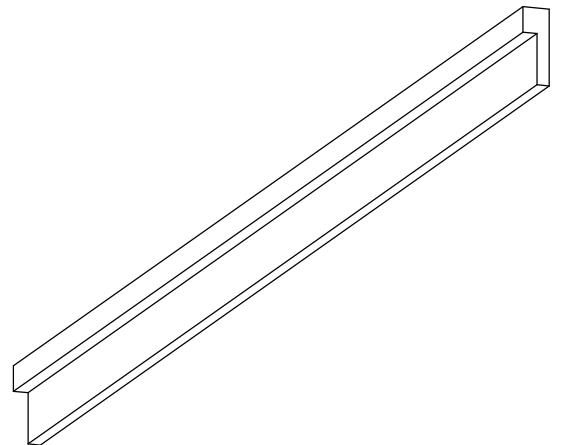
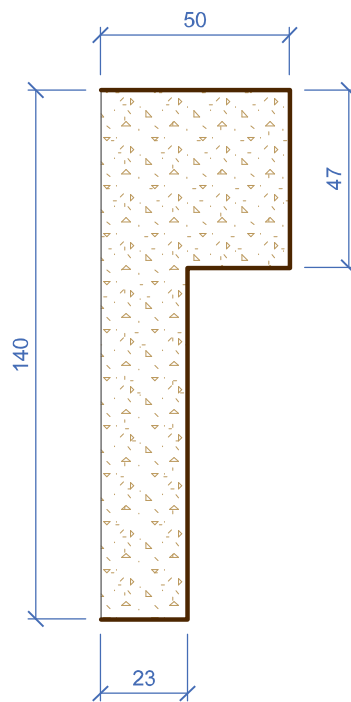
Наличник со ступенькой, дл. 203 см

1:16

| | | | |
|-------------------|----------------------|------------------------|-----------------------|
| Площадь покрытия | 0,586 м ² | Объем детали | 0,0171 м ³ |
| Площадь приклейки | 0,342 м ² | Количество мультишипов | 3 ШТ. |

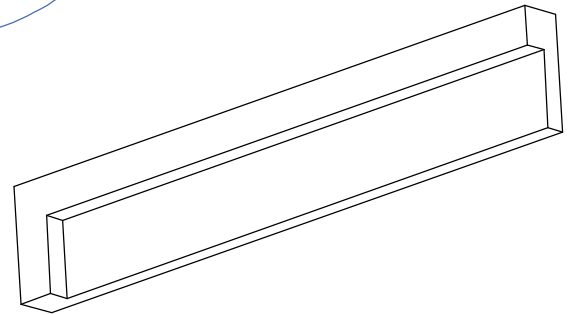
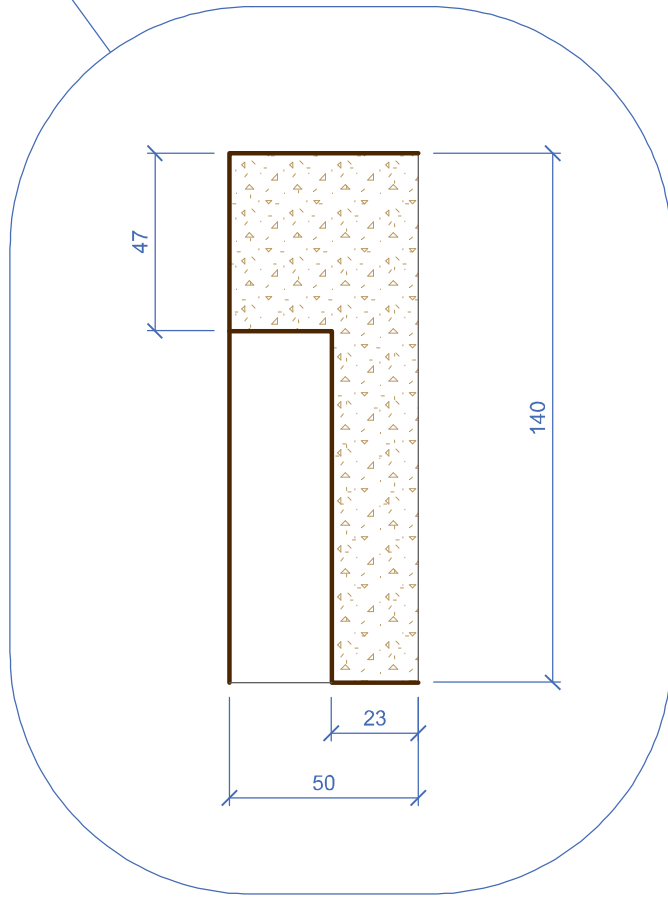
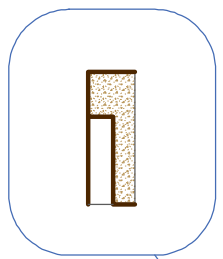
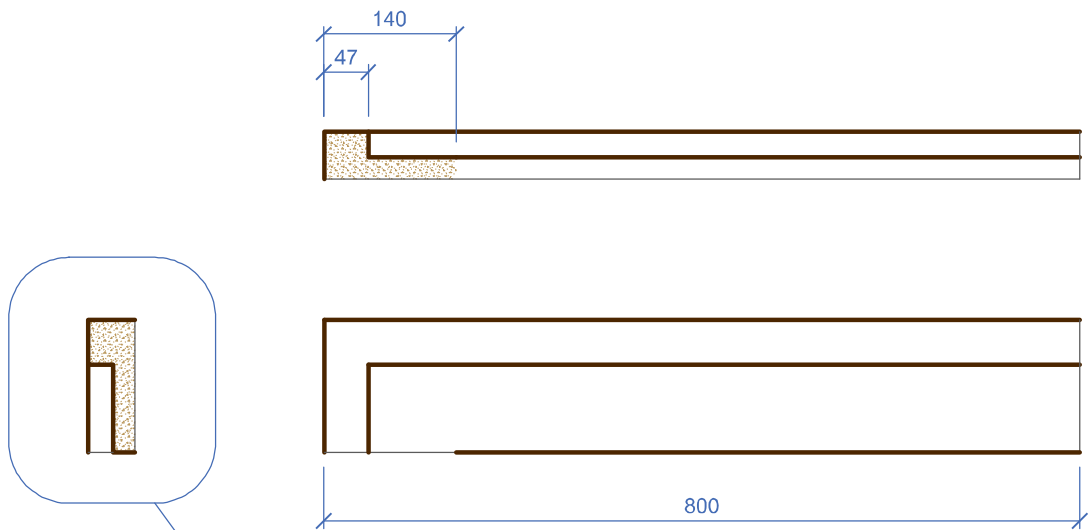


Вид слева
(Масштаб 1:2)

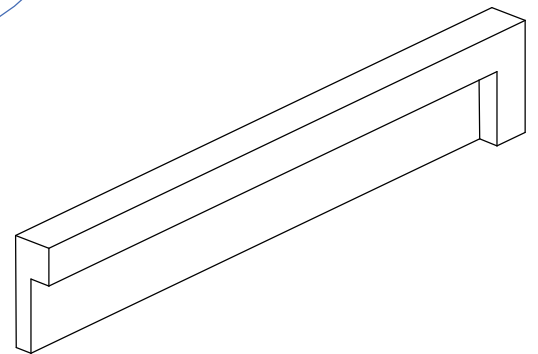
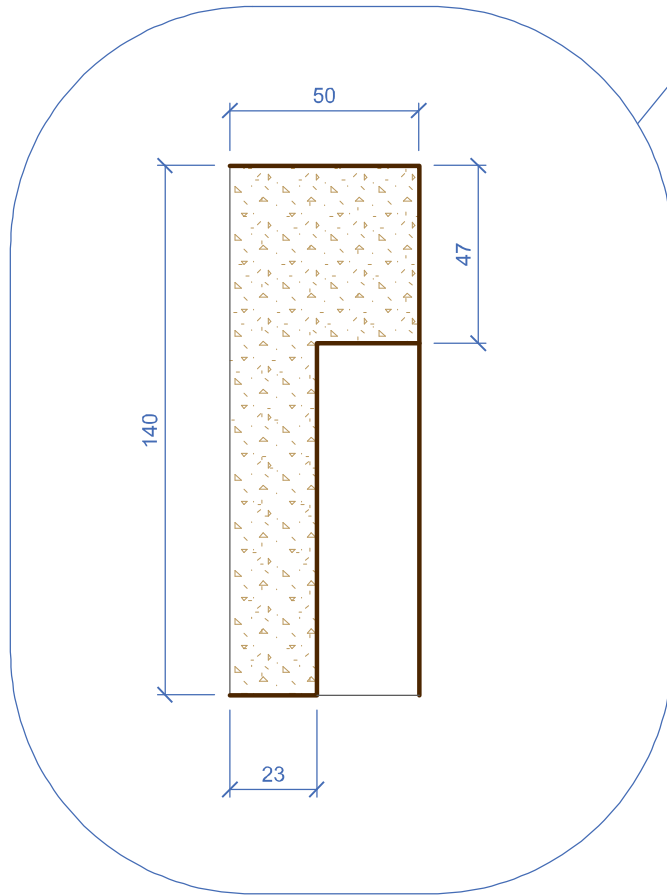
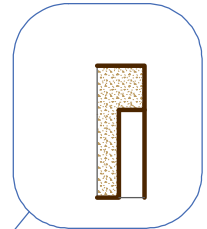
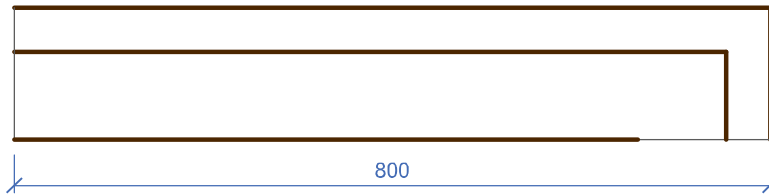
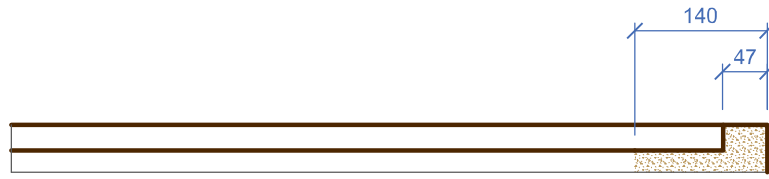


| | | |
|--------|------------------------------------|------|
| 332.09 | Наличник со ступенькой, дл. 244 см | 1:16 |
|--------|------------------------------------|------|

| | | | |
|-------------------|----------------------|------------------------|-----------------------|
| Площадь покрытия | 0,206 м ² | Объем детали | 0,0043 м ³ |
| Площадь приклейки | 0,112 м ² | Количество мультишипов | 2 шт. |

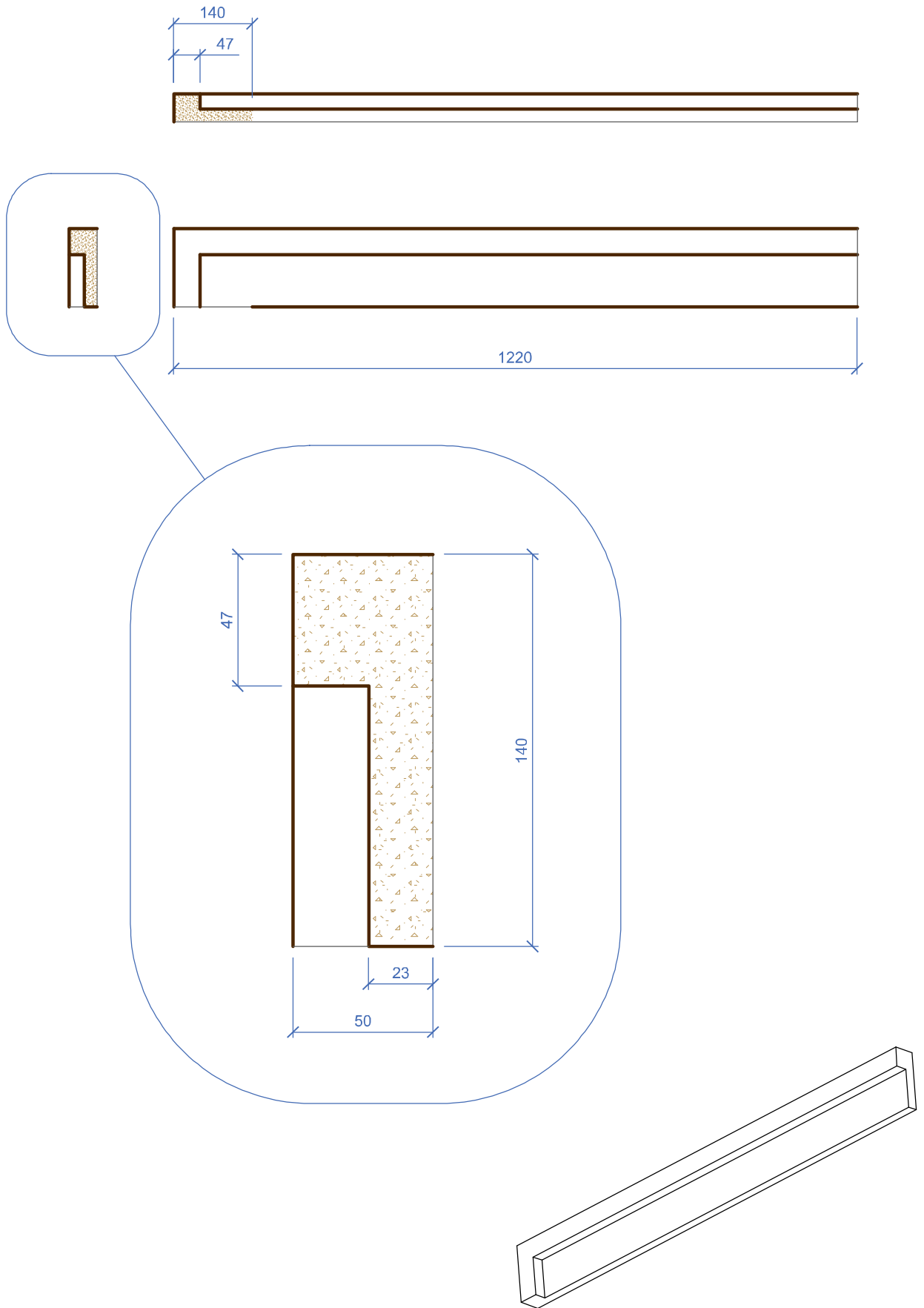


| | | | |
|-------------------|----------------------|------------------------|-----------------------|
| Площадь покрытия | 0,206 м ² | Объем детали | 0,0043 м ³ |
| Площадь приклейки | 0,112 м ² | Количество мультишипов | 2 шт. |



| | | |
|--------|---------------------------------------|-----|
| 322.02 | Наличник со ступенькой, угол п. 80 см | 1:8 |
|--------|---------------------------------------|-----|

| | | | |
|-------------------|----------------------|------------------------|-----------------------|
| Площадь покрытия | 0,307 м ² | Объем детали | 0,0061 м ³ |
| Площадь приклейки | 0,171 м ² | Количество мультишипов | 2 шт. |

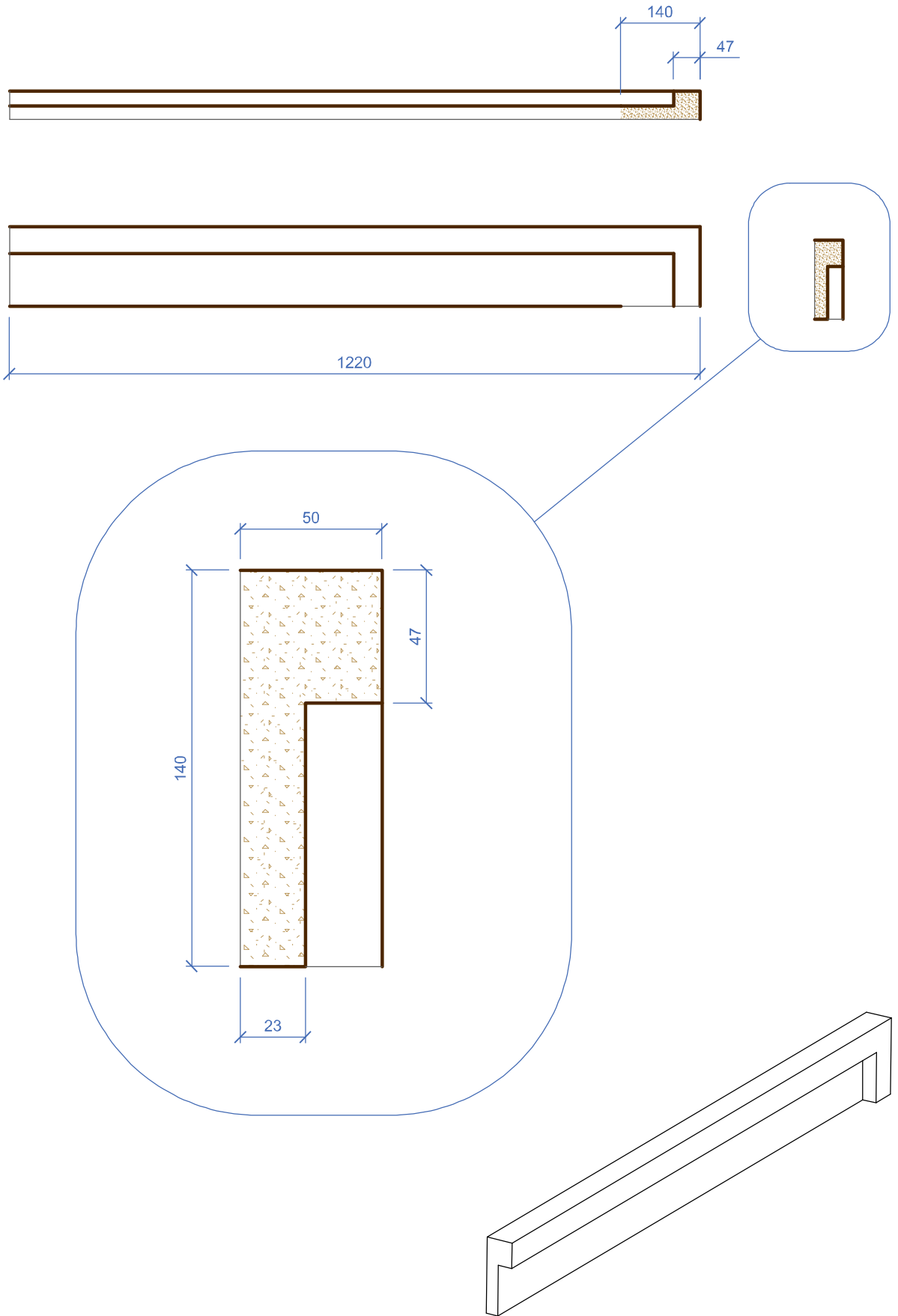


312.04

Наличник со ступеньк., угол л. 122 см

1:10

| | | | |
|-------------------|----------------------|------------------------|-----------------------|
| Площадь покрытия | 0,307 м ² | Объем детали | 0,0061 м ³ |
| Площадь приклейки | 0,171 м ² | Количество мультишипов | 2 шт. |



322.04

Наличник со ступеньк., угол л. 122 см

1:10