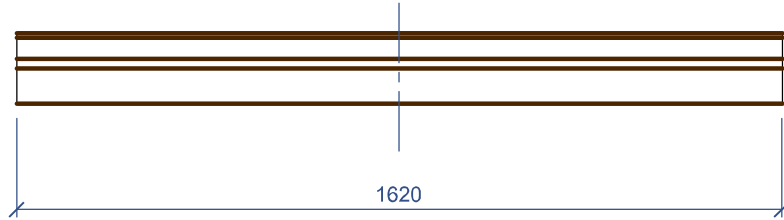
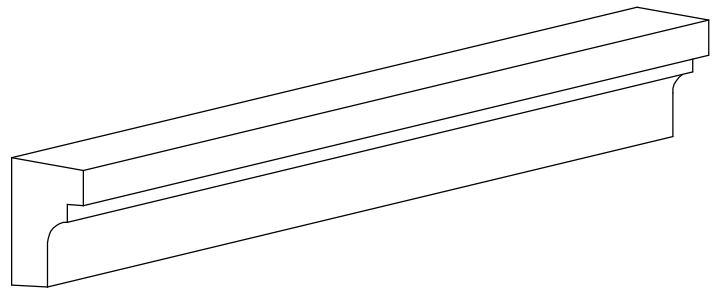
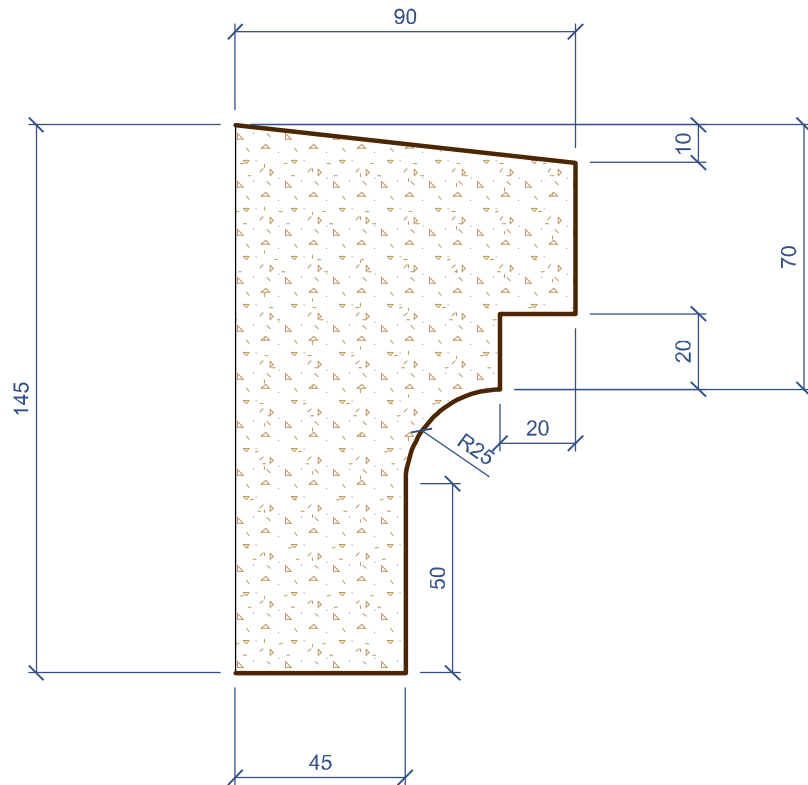


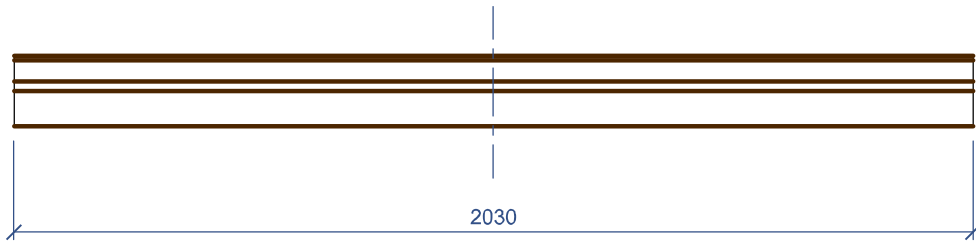
Площадь покрытия	0,493 м ²	Объем детали	0,0177 м ³
Площадь приклейки	0,235 м ²	Количество мультишипов	2 шт.



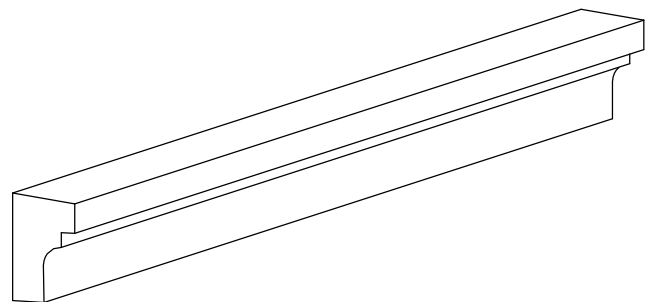
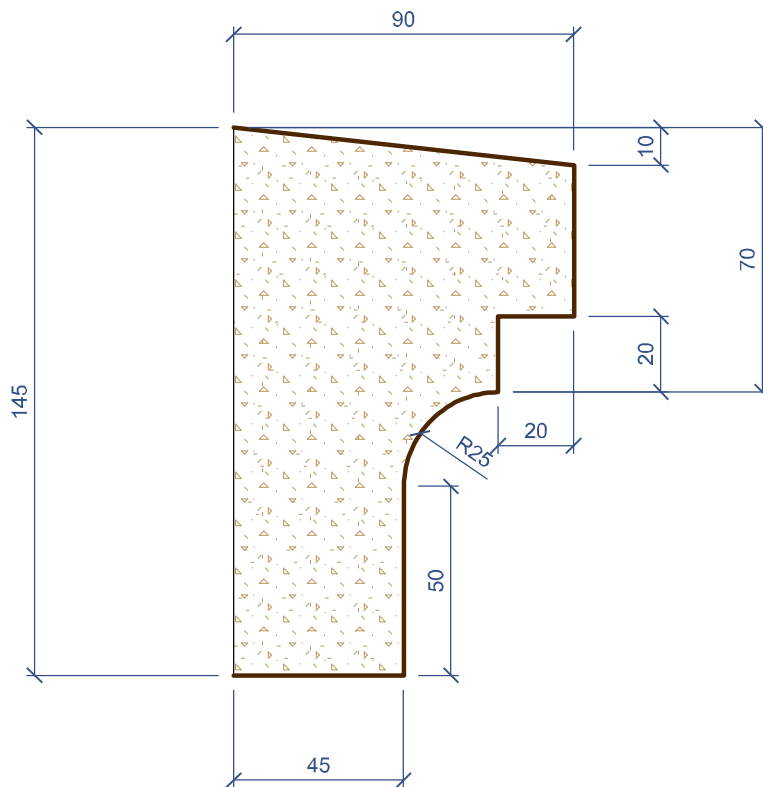
Вид слева
(Масштаб 1:2)



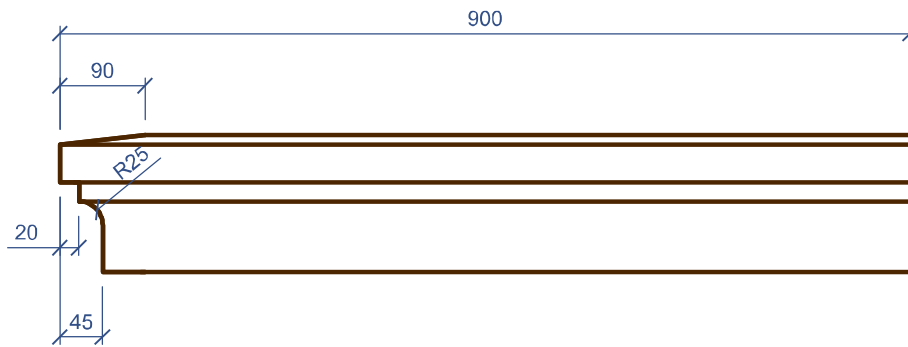
Площадь покрытия	0,617 м ²	Объем детали	0,0222 м ³
Площадь приклейки	0,294 м ²	Количество мультишипов	2 ШТ.



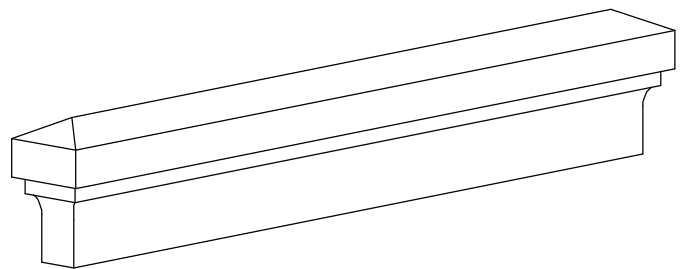
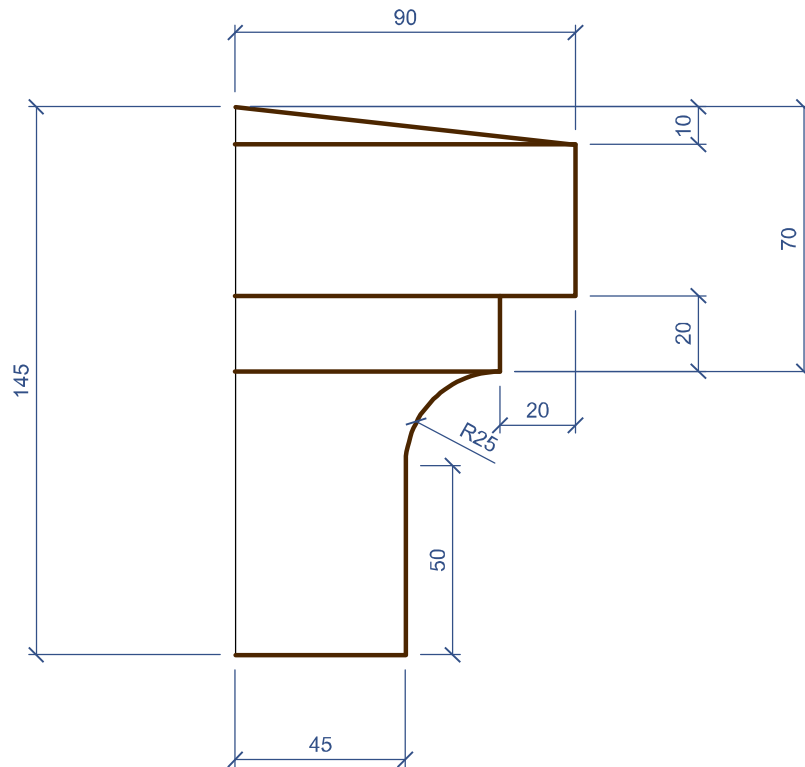
Вид слева
(Масштаб 1:2)



Площадь покрытия	0,283 м ²	Объем детали	0,0099 м ³
Площадь приклейки	0,127 м ²	Количество мультишипов	1,5 шт.

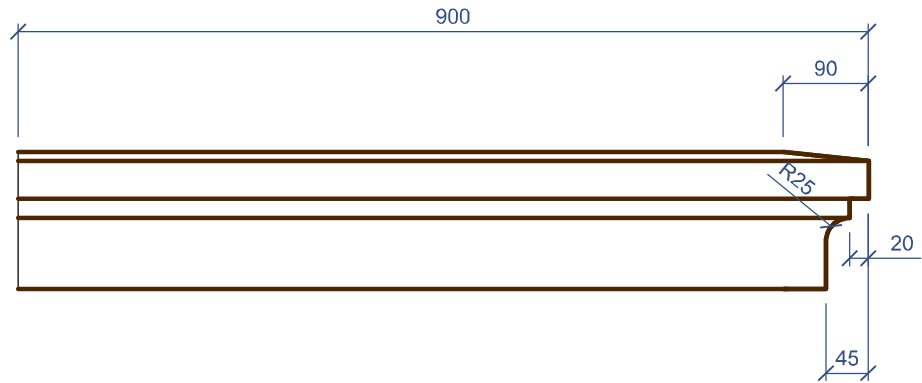


Вид слева
(Масштаб 1:2)

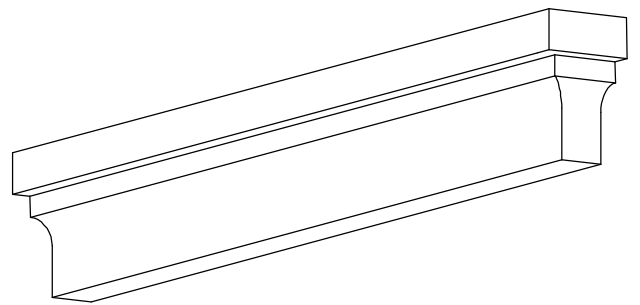
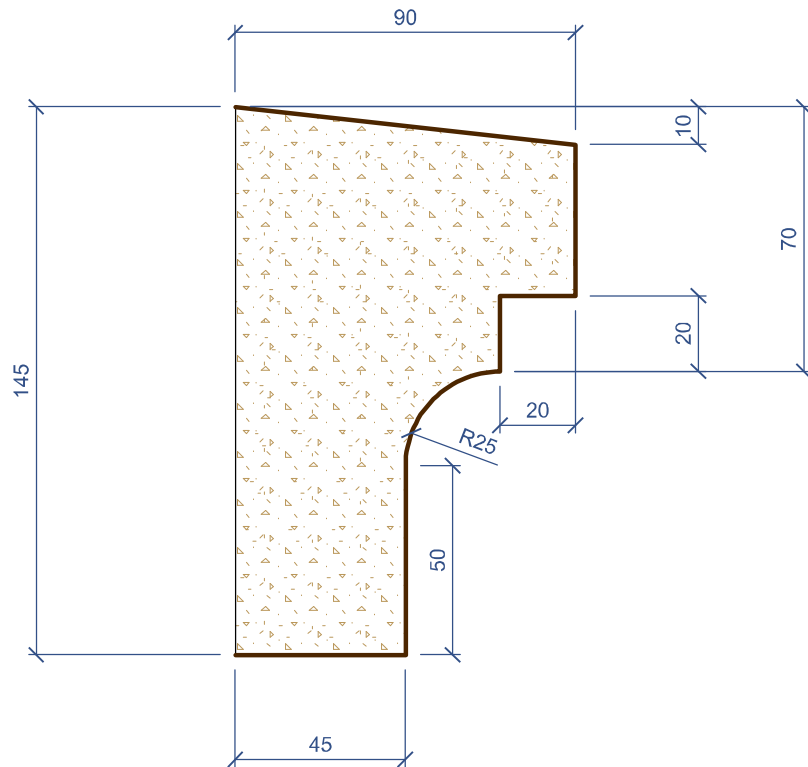


203.25	Пояс 145, левый угол 90 см	1:8
--------	----------------------------	-----

Площадь покрытия	0,283 м ²	Объем детали	0,0099 м ³
Площадь приклейки	0,127 м ²	Количество мультишипов	1,5 шт.

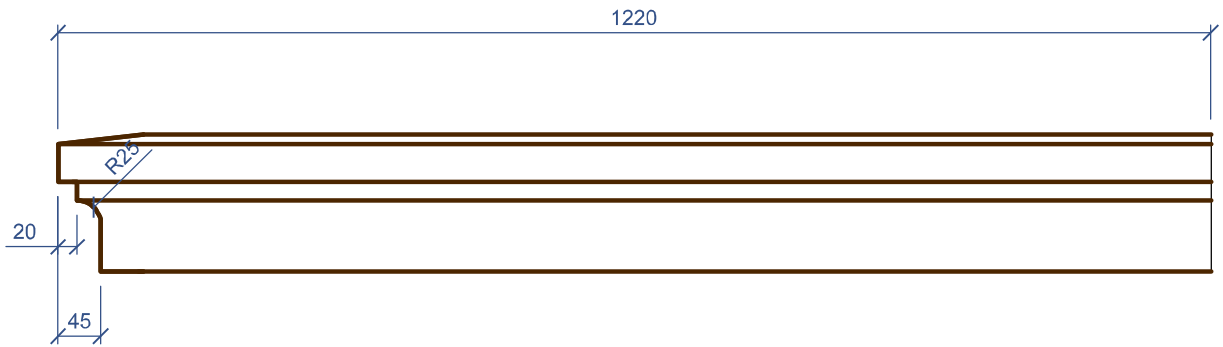


Вид слева
(Масштаб 1:2)

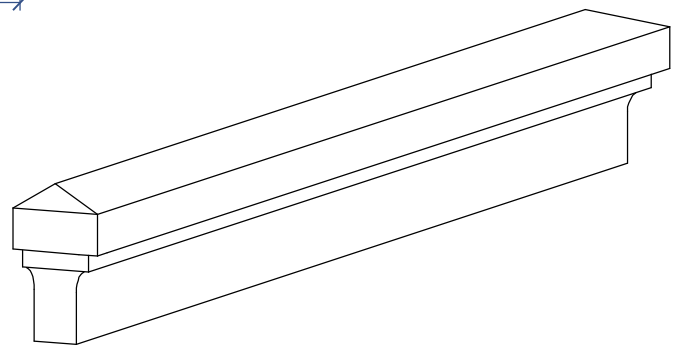
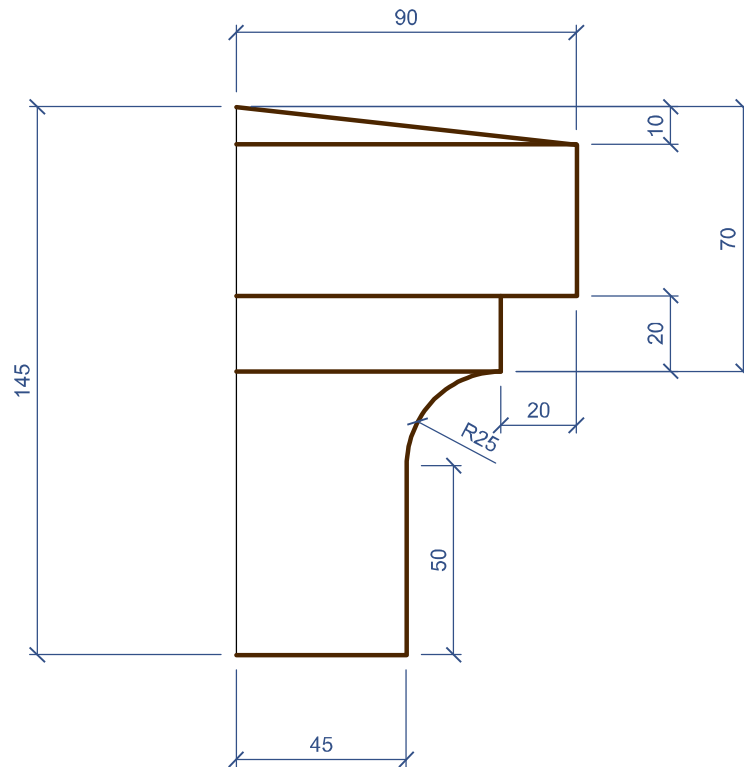


203.35	Пояс 145, правый угол 90 см	1:8
--------	-----------------------------	-----

Площадь покрытия	0,380 м ²	Объем детали	0,0134 м ³
Площадь приклейки	0,173 м ²	Количество мультишипов	2 шт.



Вид слева
(Масштаб 1:2)

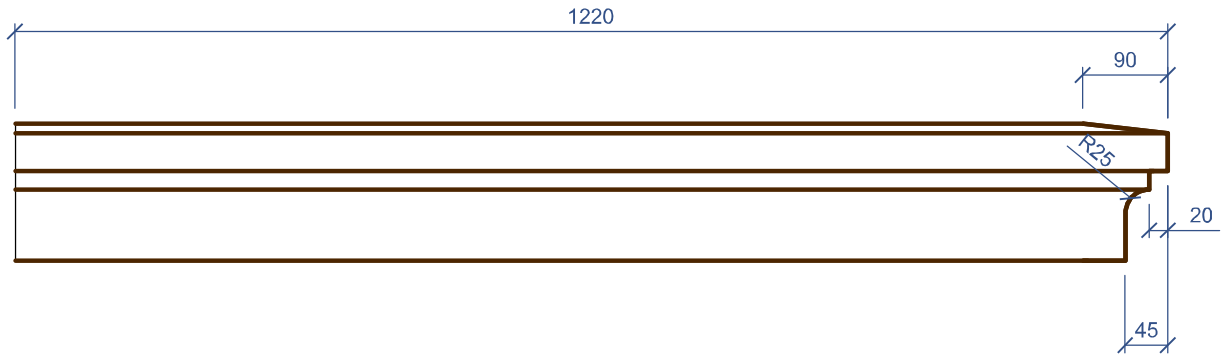


203.28

Пояс 145, левый угол 122 см

1:8

Площадь покрытия	0,380 м ²	Объем детали	0,0134 м ³
Площадь приклейки	0,173 м ²	Количество мультишипов	2 шт.



Вид слева
(Масштаб 1:2)

