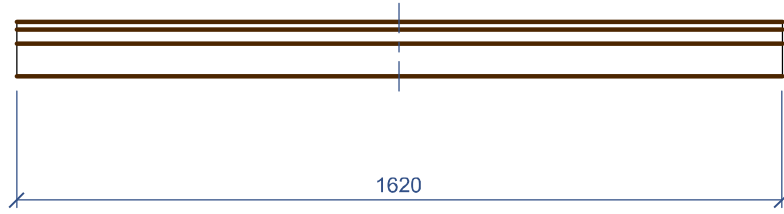
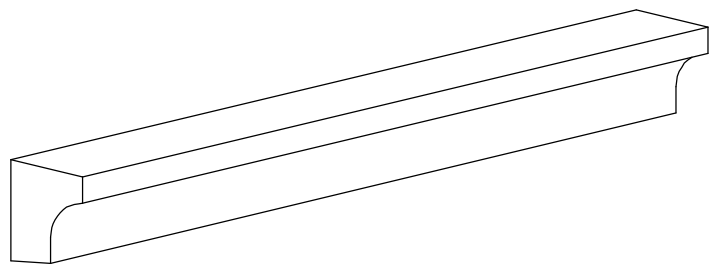
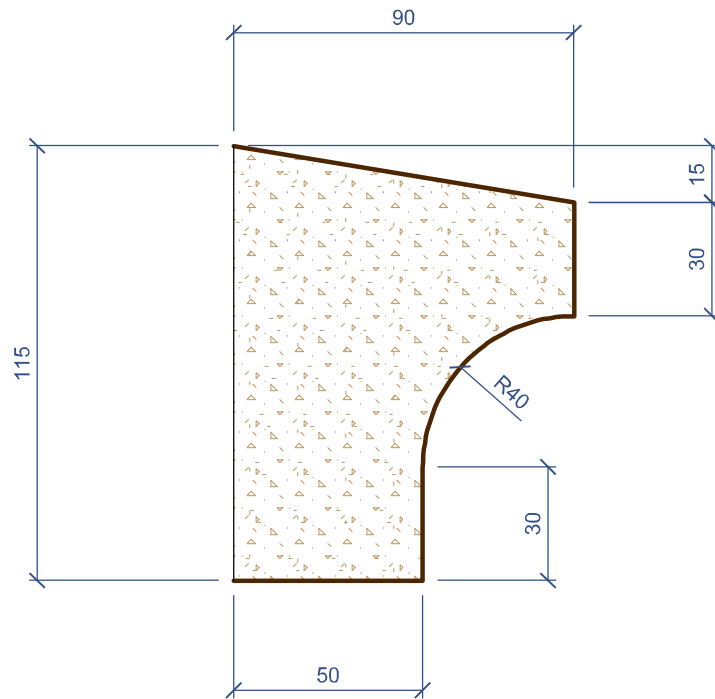


Площадь покрытия	0,399 м ²	Объем детали	0,0148 м ³
Площадь приклейки	0,130 м ²	Количество мультишипов	2 шт.

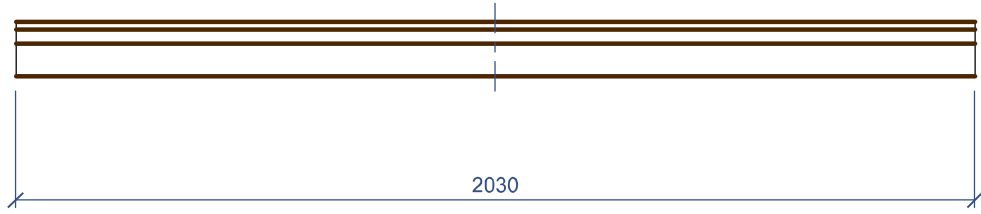


Вид слева
(Масштаб 1:2)

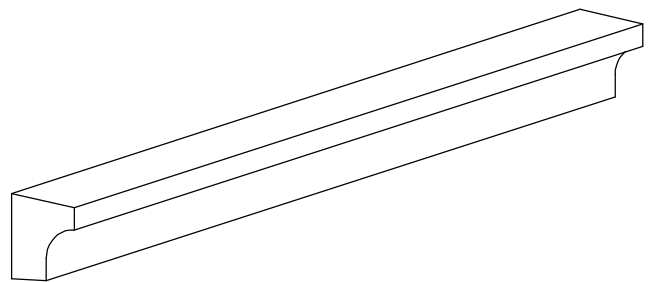
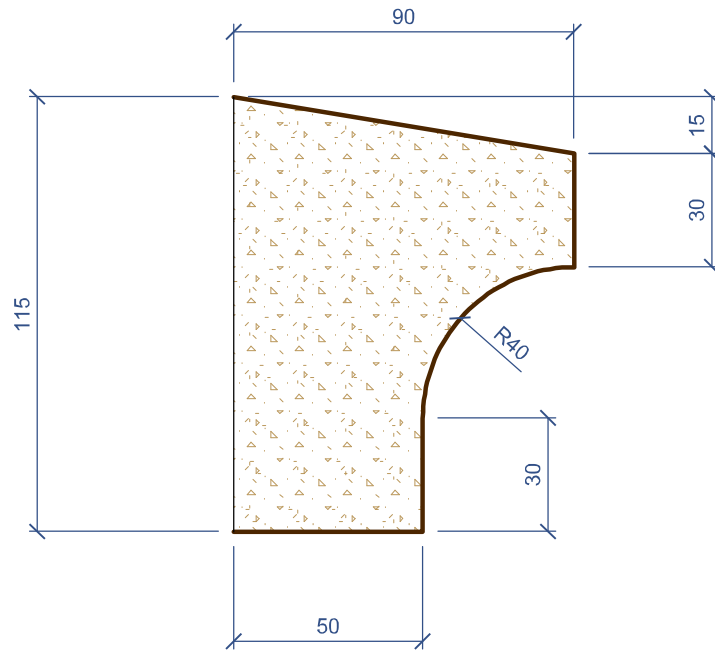


202.16	Пояс 115, длина 162 см	1:16
--------	------------------------	------

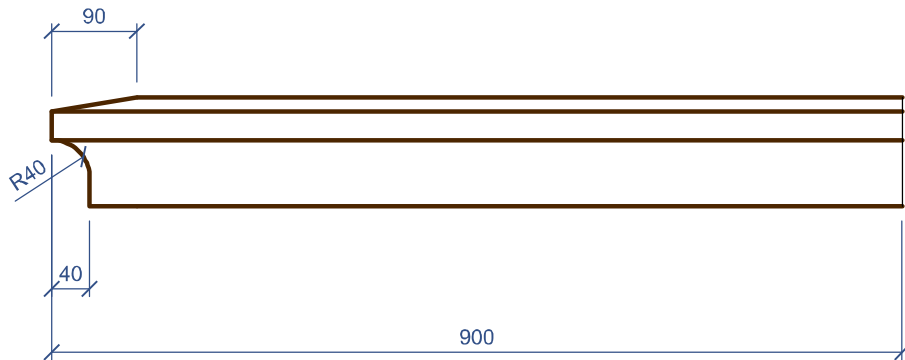
Площадь покрытия	0,536 м ²	Объем детали	0,0186 м ³
Площадь приклейки	0,233 м ²	Количество мультишипов	2 шт.



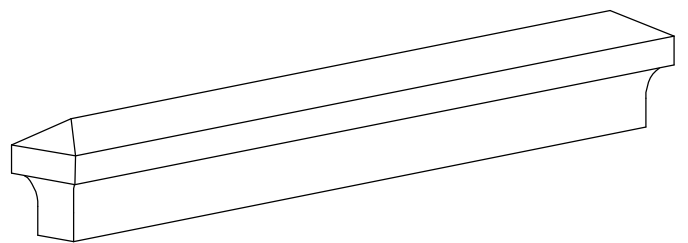
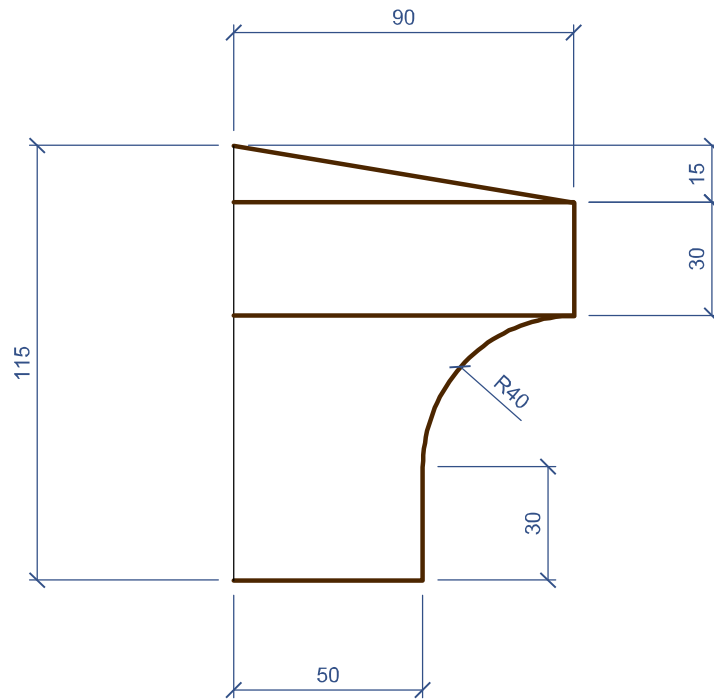
Вид слева
(Масштаб 1:2)



Площадь покрытия	0,245 м ²	Объем детали	0,0082 м ³
Площадь приклейки	0,104 м ²	Количество мультишипов	1,5 шт.

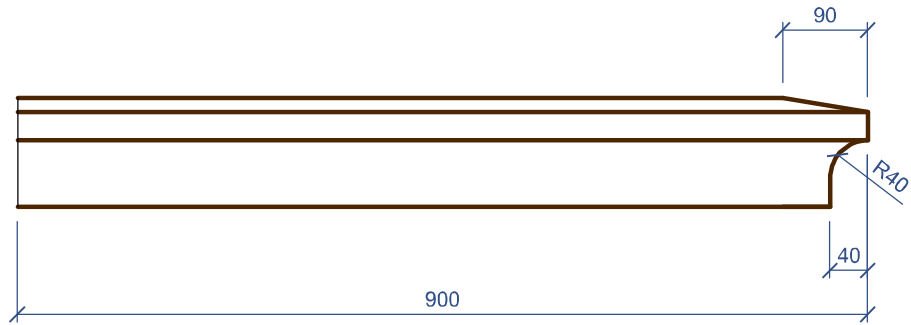


Вид слева
(Масштаб 1:2)

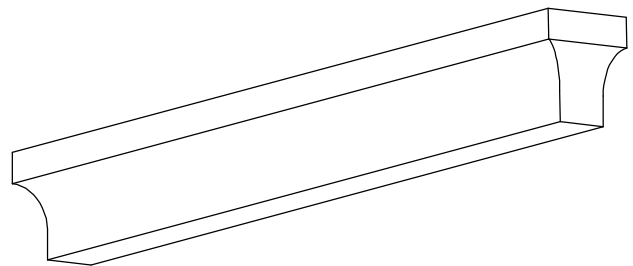
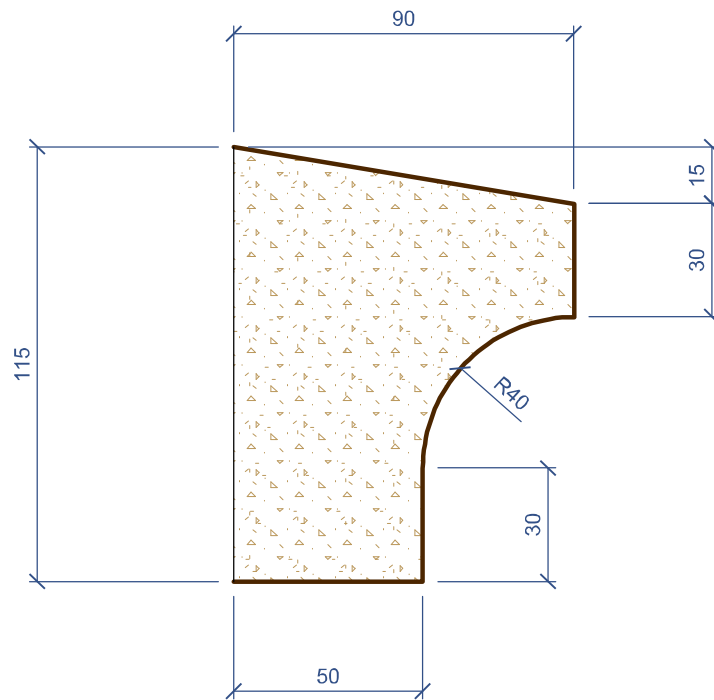


202.25	Пояс 115, левый угол 90 см	1:8
--------	----------------------------	-----

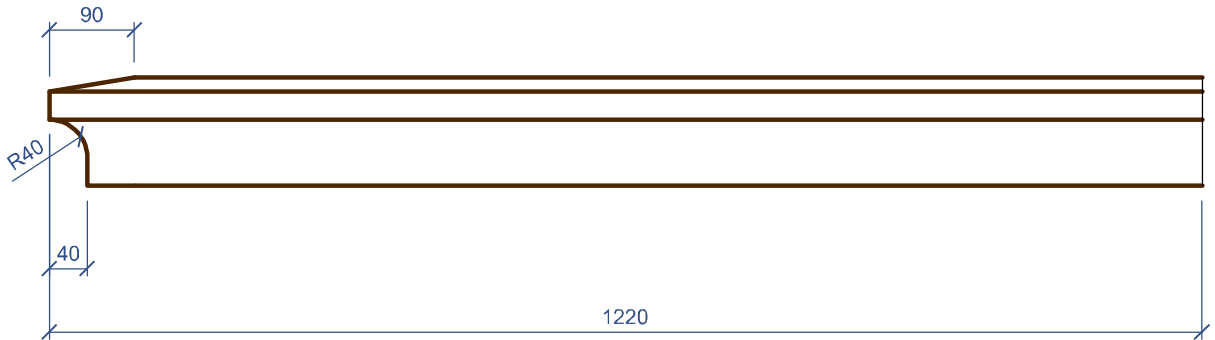
Площадь покрытия	0,245 м ²	Объем детали	0,0082 м ³
Площадь приклейки	0,104 м ²	Количество мультишипов	1,5 шт.



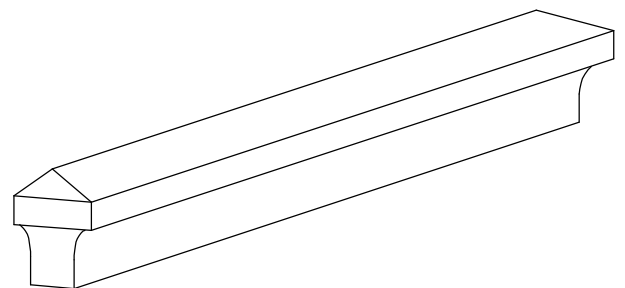
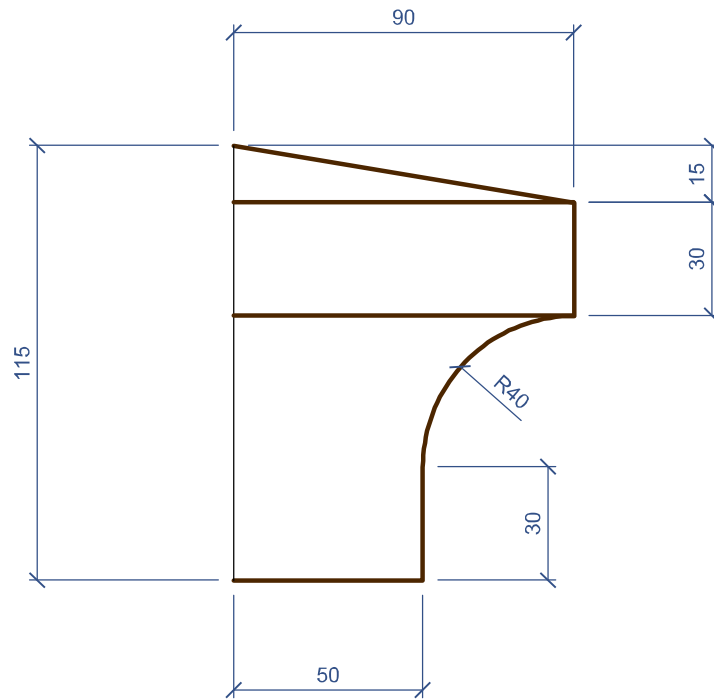
Вид слева
(Масштаб 1:2)



Площадь покрытия	0,329 м ²	Объем детали	0,0112 м ³
Площадь приклейки	0,140 м ²	Количество мультишипов	2 ШТ.

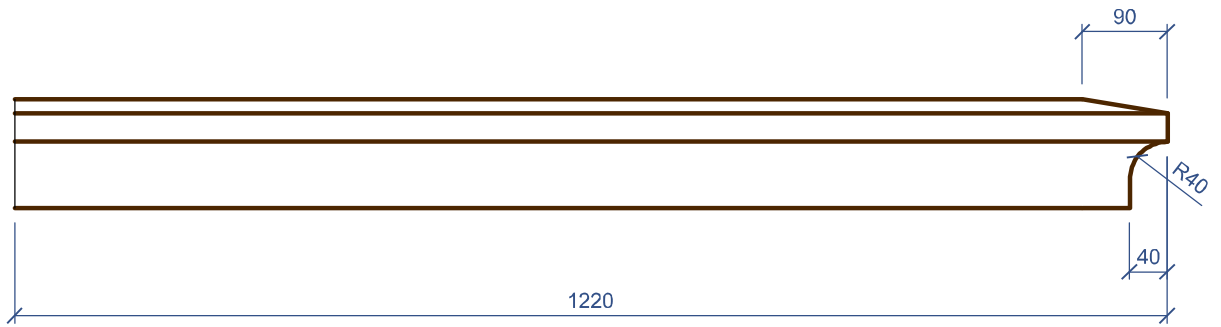


Вид слева
(Масштаб 1:2)

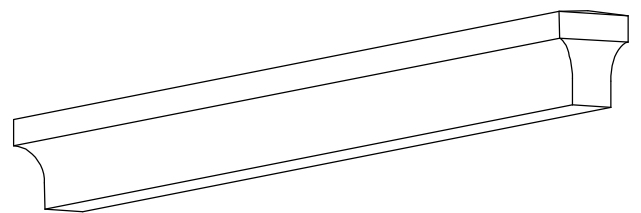
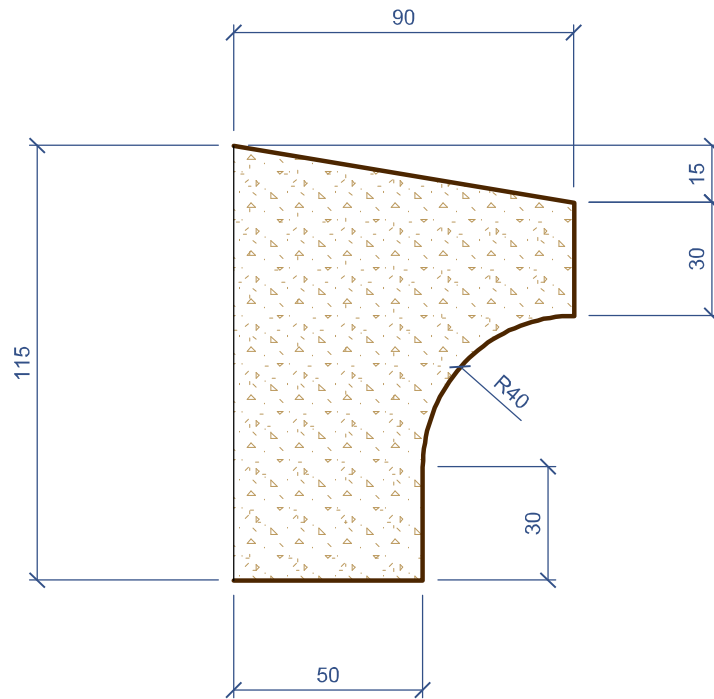


202.28	Пояс 115, левый угол 122 см	1:8
--------	-----------------------------	-----

Площадь покрытия	0,329 м ²	Объем детали	0,0112 м ³
Площадь приклейки	0,140 м ²	Количество мультишипов	2 ШТ.



Вид слева
(Масштаб 1:2)



202.38

Пояс 115, правый угол 122 см

1:8